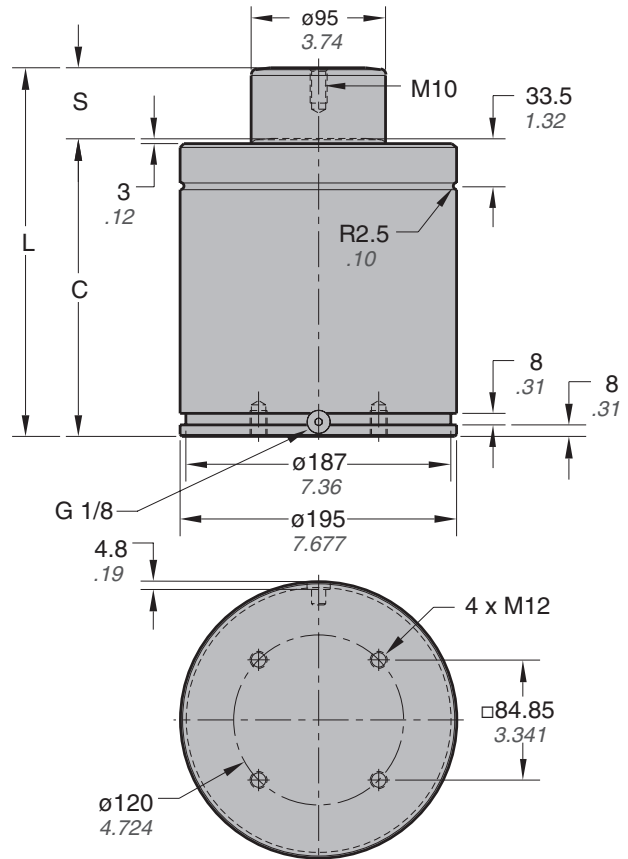




### TO - Montaje Básico



Parte No.	S	C	L
	mm pulgadas		
90.10.10000.050	50 1.97	210 8.27	260 10.236
080	80 3.15	240 9.45	320 12.598
100	100 3.94	260 10.24	360 14.173
125	125 4.92	285 11.22	410 16.142
160	160 6.30	320 12.60	480 18.898
200	200 7.87	360 14.17	560 22.047
250	250 9.84	410 16.14	660 25.984

Largos de carrera de estándares ISO



### Ejemplo de como Ordenar:

**90.10.10000.050. TO. C. 150**

**Número de Parte:** \_\_\_\_\_  
Incluye Serie, Modelo, y Largo de Carrera

**Presión de Carga:**  
15-150 bar ó 220-2175 psi. *Cuando no se especifique será de 150 bar.*

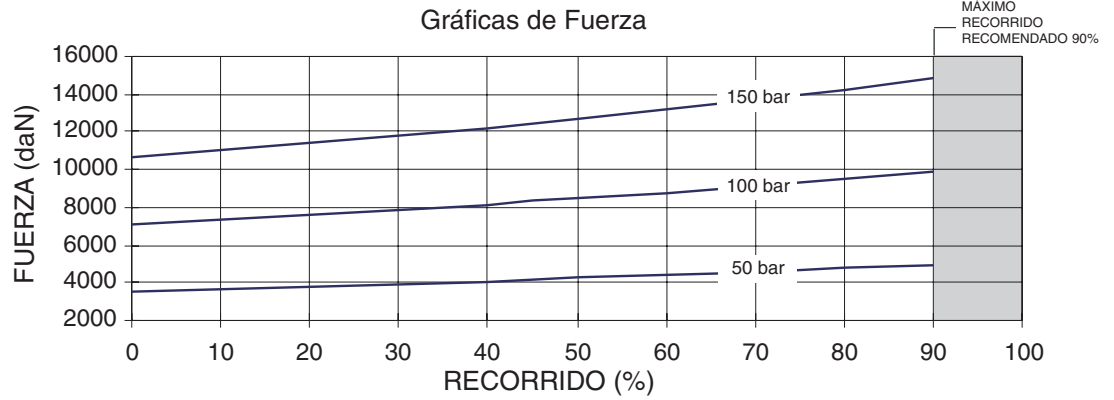
**Opciones de Montaje:** \_\_\_\_\_  
TO = Montaje Básico. Las opciones de montaje están al reverso. Cuando no se especifique será TO. Los montajes ordenados con cilindro, serán ensamblados en la fábrica.

**Sistema de Operación:**  
C = Autocontenido, F = de Flujo Abierto. *Cuando no se especifique será C, Autocontenido.*

## 90.10.10000

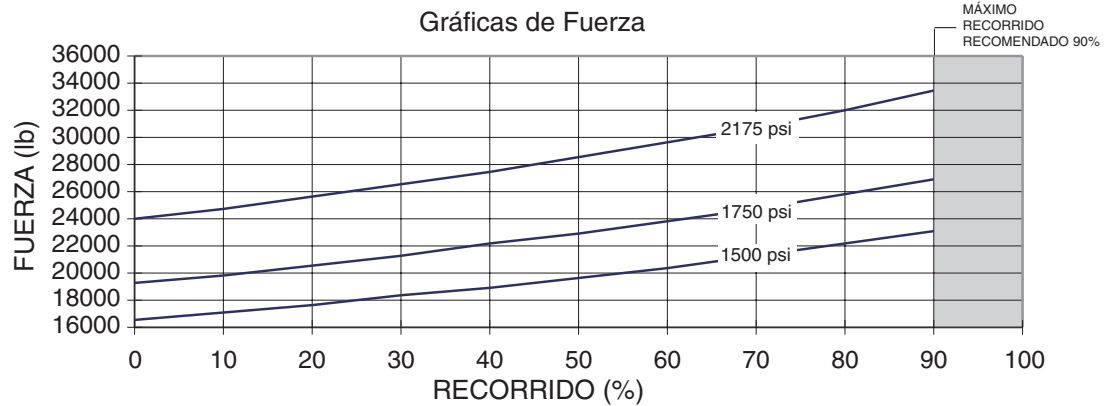
### Fuerza Al Contacto

bar	daN
150	10642
100	7095
50	3547



### Fuerza Al Contacto

psi	lb.
2175	23925
1750	19250
1500	16500



## Montajes

**B12** **90.12.10000**

ISO

**B21** **90.21.10000**

ISO

**B25** **90.25.10000**

ISO

Ejemplo de como Ordenar: **Cilindro con Montaje: 90.10.10000.050.B21.C.150** **Solo Montaje: 90.21.10000**