

Indicador Digital de Carga

90.305.BG

El indicador digital muestra el valor de la fuerza, medido por la celda de carga. DADCO ofrece dos celdas de carga para utilizarse con este indicador. Este boletín proporciona instrucciones de cómo utilizar las celdas de carga y el indicador. Para información más detallada de las demás capacidades de este indicador, por favor consulte el manual de uso para el "Modelo BGI."



Celdas de Carga Digitales

90.305.LC.02 para medir a los Resortes de Nitrógeno Micro/Mini

90.305.LC.50 para medir a los Resortes de Nitrógeno Compactos/Grandes

Utilizándose con la Prensa de Prueba Portátil DADCO, o una prensa estándar, la Celda de Carga Digital obtiene una medición precisa de la presión a la que se encuentra el resorte. La Celda de Carga Digital está disponible en dos tamaños y puede utilizarse con los resortes de nitrógeno de la serie Micro/Mini ó con los de la serie Compactos/Grandes de DADCO. Las Celdas de Carga Digitales muestran las fuerza en las siguientes unidades: Newtons, Kg ó lb.



90.305.LC.02
Celda de Carga Digital



90.305.LC.50
Celda de Carga Digital

Información General

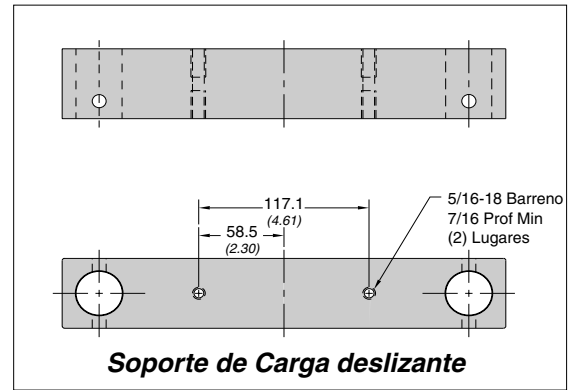
- El Indicador Digital de Carga opera con una batería recargable, e incluye un adaptador de C.A.
- Tiene una pantalla de cuatro dígitos.
- Información específica de tamaños:
 - 90.305.LC.02 - 2,000 lb. (8.90 kN) capacidad máx. - no exceder
Lectura de unidades: 1:1
 - 90.305.LC.50 - 50,000 lb. (222 kN) capacidad máx. - no exceder
Lectura de unidades: 1:1000 (ej. mostrado = 10.00 lb. / real = 10,000 lb.)
- No se debe exceder la capacidad de la Celda de Prueba Digital.
- Capacidad de la Prensa de Prueba Portátil = 17,000 lb. (75 kN) - no exceder.
- No se debe tirar o golpear la Celda de Prueba Digital.
- Consulte el manual para una explicación más detallada sobre las características del Indicador de Carga Digital.
- Envíe la Celda de Carga Digital a un representante de DADCO para su calibración o verificación.

Celda de Carga Digital

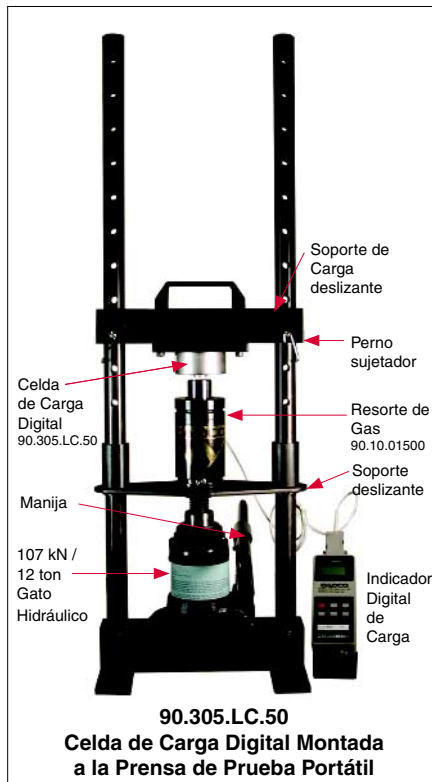
Montaje

La Celda Digital de Carga 90.305.LC.50 incluye una abrazadera para su sencilla instalación en la Prensa de Prueba Portátil. Los modelos recientes de Prensas de Prueba Portátil incluyen barrenos roscados diseñados para la instalación de la abrazadera. Para poder montar la abrazadera a modelos anteriores de Prensas, deben agregarse dos barrenos al soporte de carga deslizante (ver dibujo para información de dimensiones). Una vez que la Celda de Carga Digital está montada en la Prensa de Prueba Portátil está lista para ser operada.

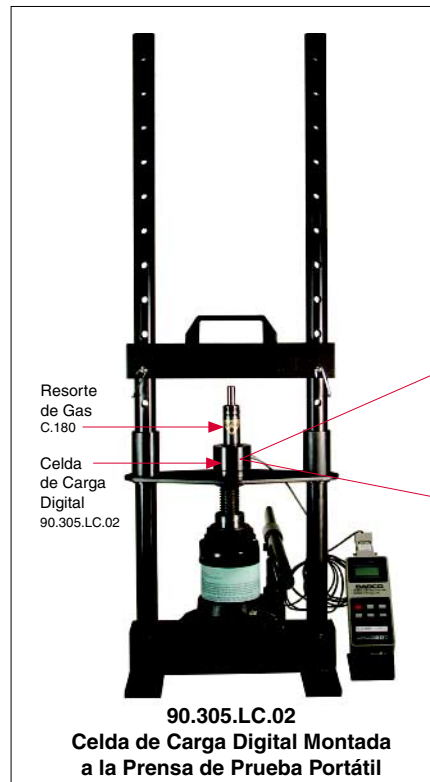
La Celda Digital de Carga 90.305.LC.02 se asienta en el soporte deslizante y no necesita fijación.



Soporte de Carga deslizante



**90.305.LC.50
Celda de Carga Digital Montada
a la Prensa de Prueba Portátil**



**90.305.LC.02
Celda de Carga Digital Montada
a la Prensa de Prueba Portátil**

De la vuelta a la Celda de Carga Digital 90.305.LC.02 cuando necesite mediciones de los resortes de nitrógeno de la serie Micro y Mini.



Resortes de Nitrógeno Serie Micro



Resortes de Nitrógeno Serie Mini

Operación

1. Presione el botón rojo de ENCENDIDO ó POWER para prender y apagar el indicador.
2. Presionando el botón de UNIDADES cambiarán las unidades ó units a lb, N o KG.
Nota: 90.305.LC.50 Celda de Carga Digital= unidades en pantalla x 1000. (ej. pantalla = 10.00 lb. / medida real = 10,000 lb.)
3. Presionando el botón ZERO "peso en vacío" pone en ceros el indicador cuando no se aplica ninguna fuerza.
4. Libere el gato a su posición más baja abriendo la válvula despacio (contra reloj) utilizando la parte posterior de la manija.
5. Remueva el perno sujetador y despeje el soporte de carga deslizante para acomodar el resorte de nitrógeno.
6. Centre el resorte de nitrógeno en el soporte deslizante. La celda de carga 90.305.LC.50 asienta con el resorte de nitrógeno en el extremo del vástago. En el caso de la celda de carga 90.305.LC.02, el cilindro de nitrógeno se monta sobre la celda.
7. Baje el soporte de carga deslizante a la última posición de ajuste encima del resorte de nitrógeno y reinserte los pernos sujetadores.
8. Cierre la válvula del gato moviéndola hacia las manecillas del reloj, utilizando el otro extremo de la manija.
9. Bombée a mano el gato hasta que el resorte y la celda de carga estén completamente presionados (no comprima más de 2 mm (1/16") para una lectura precisa).
10. Otra vez, utilizando la manija, abra la válvula en el gato para bajar el soporte deslizante y remueva el resorte.
11. Apague el indicador de carga.