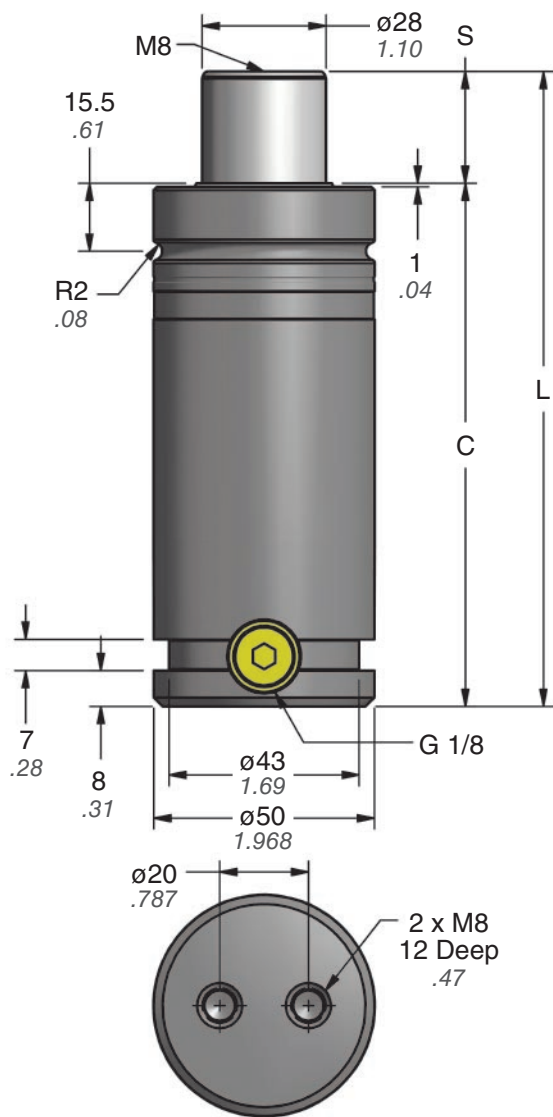


Nuevo!



TO – Modelo Básico

No. Parte	S mm pulg.	C	L ±0.25 ±.010
• UX.1000.025	25 0.98	118 4.65	143 5.630
• UX.1000.038	37.5 1.48	130.5 5.14	168 6.614
• UX.1000.050	50 1.97	143 5.63	193 7.598
UX.1000.063	62.5 2.46	155.5 6.12	218 8.583
UX.1000.075	75 2.95	168 6.61	243 9.567
• UX.1000.080	80 3.15	173 6.81	253 9.961
• UX.1000.100	100 3.94	193 7.60	293 11.535
• UX.1000.125	125 4.92	218 8.58	343 13.504
UX.1000.150	150 5.91	243 9.57	393 15.472
• UX.1000.160	160 6.30	253 9.96	413 16.260
UX.1000.175	175 6.89	268 10.55	443 17.441
UX.1000.200	200 7.87	293 11.54	493 19.409

• Tamaños Preferidos

Ejemplo de cómo ordenar:

UX.1000.025. TO. C. 150

Número de Parte:

Incluye Serie, Modelo y Longitud de Carrera.

Opción de Montaje:

TO = Modelo Básico. *Cuando no se especifique será TO.* Los montajes ordenados con el cilindro serán instalados desde fábrica.

Ejemplo para ordenar sólo montaje: 90.21.00750

Presión de Carga:

15–150 bar (220–2175 psi). *Cuando no se especifique será de 150 bar.*

Sistema de Operación:

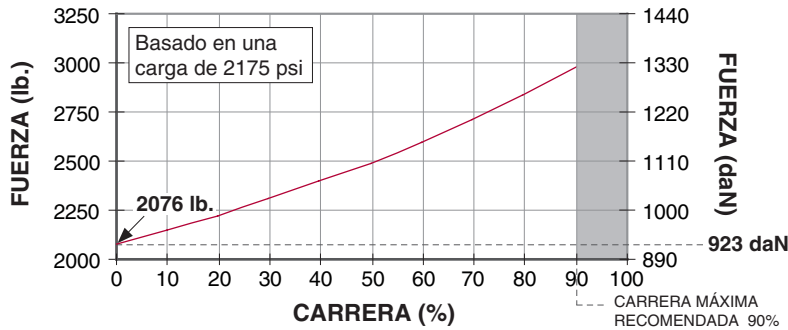
C = Autocontenido, F = Adaptador de Flujo Abierto. *Cuando no se especifique, será C, autocontenido.*

Resortes de Nitrógeno UX.1000

Diagramas de Fuerza

Fuerza al Contacto

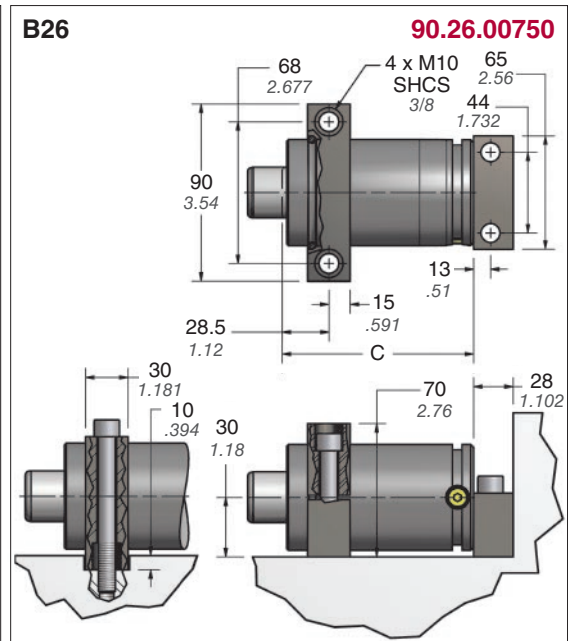
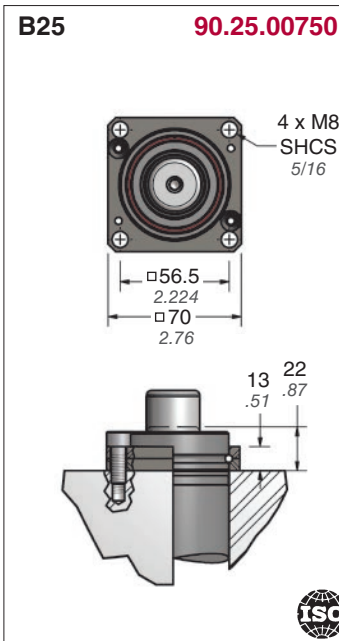
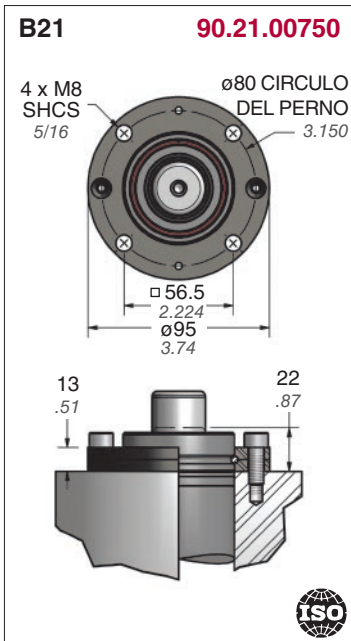
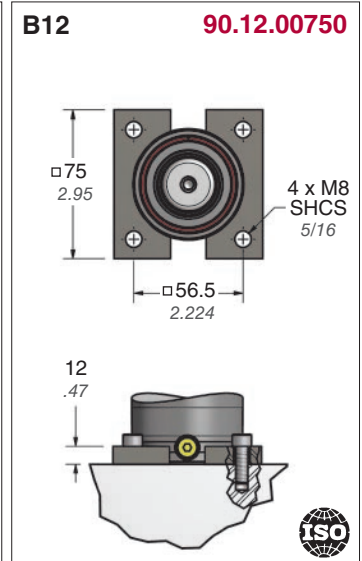
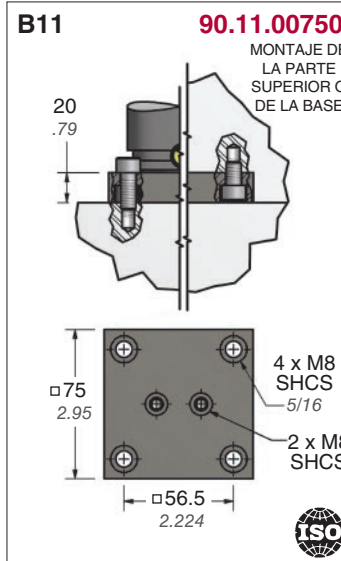
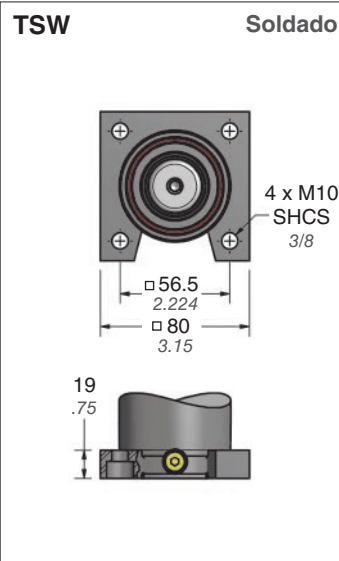
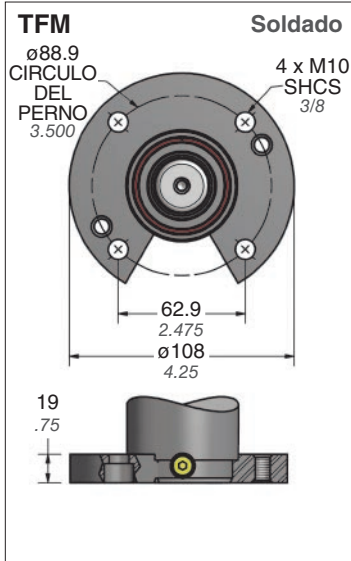
psi	lb.
2175	2076
2000	1909
1750	1670
1500	1432
1000	954
500	477
250	239



Fuerza al Contacto

bar	daN
150	923
125	769
100	616
75	462
50	308
25	154
20	123

Opciones de Montaje



DADCO ofrece una extensa variedad de montajes. Si las opciones anteriores no son adecuadas para su aplicación, póngase en contacto con DADCO.

Consulte el catálogo C07105A para más especificaciones y para obtener una lista completa de los resortes de nitrógeno **Ultra Force Extended™**.

DADMEX
www.dadco.net

Arteaga y Salazar 108 • Col. Contadero
Cuajimalpa • Mexico D.F. 05500
(52) 55 5813 4848 • fax (52) 55 5813 5109

European Headquarters • DADCO Diebolt GmbH
Johann-Liesenberger-Str. 23 • 78078 Niedereschach
(0) 77 2864/53 0 • fax (0) 77 2864/53 50